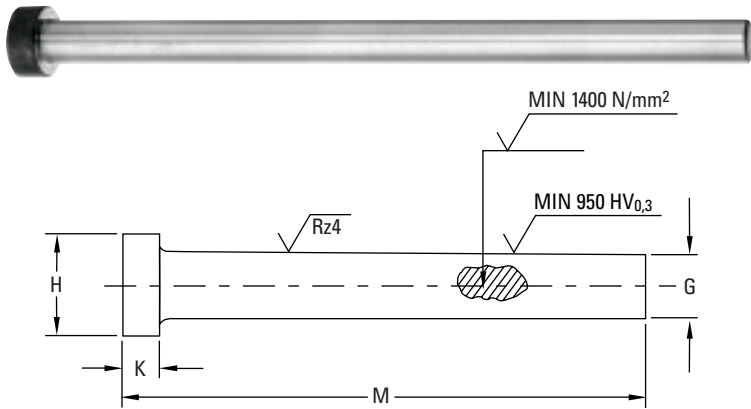


# D-M-E Standard Metric Ejector Pins STRAIGHT TYPE



**TYPE A DIN TYPE**  
**500°-550°C (932°-1022°F)**  
**Material 1.2344 (H13)**  
**Nitrided**

ITEM NUMBER (G-M)	K	H	G
E2-160	2	4	2
E2-250			
E2,2-160	2	4	2,2
E2,5-160	2	5	2,5
E2,5-250			
E2,5-315			
E2,7-160	2	5	2,7
E3-160	3	6	3
E3-250			
E3-315			
E3-400			
E3-500			
E3,2-160	3	6	3,2
E3,2-250			
E3,2-315			
E3,2-400			
E3,5-160	3	7	3,5
E3,5-250			
E3,5-315			
E3,5-400			
E3,7-160			
E3,7-250	3	7	3,7
E3,7-315			
E3,7-400			
E4-160	3	8	4
E4-250			
E4-315			
E4-400			
E4-500			
E4,2-160	3	8	4,2
E4,2-250			
E4,2-315			
E4,2-400	3	8	4,5
E4,5-160			
E4,5-160			
E4,5-250			
E4,5-315			
E4,5-400			

ITEM NUMBER (G-M)	K	H	G
E5-160	3	10	5
E5-250			
E5-315			
E5-400			
E5-500			
E5-630			
E5,2-160	3	10	5,2
E5,2-250			
E5,2-315			
E5,2-400			
E5,2-500			
E5,5-160	3	10	5,5
E5,5-250			
E5,5-315			
E5,5-400			
E5,5-500			
E6-160	5	12	6
E6-250			
E6-315			
E6-400			
E6-500			
E6-630			
E6,2-160	5	12	6,2
E6,2-250			
E6,2-315			
E6,2-400			
E6,2-500			
E6,5-160	5	12	6,5
E6,5-250			
E6,5-315			
E6,5-400			
E6,5-500			
E7-160	5	12	7
E7-250			
E7-315			
E7-400			
E7-500			

ITEM NUMBER (G-M)	K	H	G
E8-160	5	14	8
E8-250			
E8-315			
E8-400			
E8-500			
E8-630			
E8-800			
E8,2-160	5	14	8,2
E8,2-250			
E8,2-315			
E8,2-400			
E8,2-500			
E8,2-630			
E8,5-160	5	14	8,5
E8,5-250			
E8,5-315			
E8,5-400			
E8,5-500			
E8,5-630			
E9-160	5	14	9
E9-250			
E9-315			
E9-400			
E9-500			
E9-630			
E10-160	5	16	10
E10-250			
E10-315			
E10-400			
E10-500			
E10-630			
E10-800			
E10-1000			
E10,2-160	5	16	10,2
E10,2-250			
E10,2-315			
E10,2-400			
E10,2-500			
E10,2-630			

ITEM NUMBER (G-M)	K	H	G
E10,5-160	5	16	10,5
E10,5-250			
E10,5-315			
E10,5-400			
E10,5-500			
E10,5-630			
E11-160	5	16	11
E11-250			
E11-315			
E11-400			
E11-500			
E11-630			
E12-160	7	20	12
E12-250			
E12-315			
E12-400			
E12-500			
E12-630			
E12,2-160	7	18	12,2
E12,2-250			
E12,2-315			
E12,2-400			
E12,5-160	7	18	12,5
E12,5-250			
E12,5-315			
E12,5-400			
E12,5-500			
E12,5-630			
E12,5-800			
E14-160	7	22	14
E14-250			
E14-315			
E14-400			
E14-500			
E14-630			
E14-800			
E14-1000			

ITEM NUMBER (G-M)	K	H	G
E16-160	7	22	16
E16-250			
E16-315			
E16-400			
E16-500			
E16-630			
E16-800			
E16-1000			
E18-160	7	24	18
E18-250			
E18-315			
E18-400			
E18-500			
E18-630			
E20-160	8	26	20
E20-250			
E20-315			
E20-400			
E20-500			
E20-630			
E20-800			
E20-1000			
E25-250	10	32	25
E25-315			
E25-400			
E25-500			
E25-630			
E25-800			
E25-1000			
E32-250	10	40	32
E32-315			
E32-400			
E32-500			
E32-630			
E32-800			
E32-1000			